

AMPLIFICATEUR DE BRILLANCE ECO-CX9

ECORAY



Explorez le monde intérieur de l'image numérique avec un amplificateur de brillance à anode tournante.

- Gestion avancée des images par Ecoview™
- Design compact
- Caméra CCD haute résolution (1K x 1K)
- Diverses applications du logiciel
- Puissance de sortie 12.5kW HFG (300kHz)
- Anode tournante pour un temps de fluoro élevé
- Connection unique aux PACS



Détails techniques

• Générateur

Type	Convertisseur à hautes fréquences
OP Console	Ecran LCD
Mode	Radiographique & Fluoroscopique
Puissance	12.5kW
Gamme des Kv	Rad. 40-125kVp (1kV incrément) Fluoro.40-120kVp (1kV incrément)
Gamme mAs	Rad. : 0.32 à 300mAs
Gamme mA	Mode Rad. : 32, 50, 80, 100, 150mA Mode Fluoro. : Mode normal : 0.5-5.0mA Mode pulsé: 1, 2, 4, 8 pulse par seconde, Multi pulse & Snap FL: 0.5-5.0mA Mode boost: 6-20mA.
Temps D'expositions	Mode.Rad: 10ms à 5sec Mode.Fluoro: 0 à 5.0 minutes
ABC	Contrôle automatique de la luminosité

• Tube à RX

Type	Anode tournante.
Dimensions foyer	Petit : 0.3mm, Grand : 0.6mm
Anode cible	10° angle cible
Capacité thermique	200,000HU

• Amplificateur(9inch soit 23 cm)

Type	Trois champs: 9", 6", 4.5"
Résolution	52LP /cm
Grille	103 lignes/Inch, Ratio: 8:1, FD:1000mm

• Mouvements & dimensions:

Espace libre entre arc	782mm
SID	1,000mm
Profond de l'arc	680mm
Rotation orbital	135°(45-90°)
Rotation Horizontale	200mm
Mvt vertical	500mm
Mvt panoramique	±12.5°
Rotation du pivot	±180°

• Caméra digital CCD :

Capteur	Transfert interlignes CCD
Format CCD	1/2Inch, 5.5µm x 5.5µm dimension Pixel.
Nombre de Pixel	1024(H) x 1024(V)
Convertisseur AD	14 Bit
Filtre récursif	Facteurs 2,4,8,16 "Auto Détection des mvt"
LI H	Enregistre la dernière image
Vitesse de l'image	9.14 m /s / 30 FPS

• System d'imagerie numérique :

Acquisition des données	Taille de l'image : 1024 x 1024 Profondeur du Pixel : 14 bits Capture d'images automatique Double moniteur
Traitement de l'image	Réglage du contraste en temps réel & Post de traite Pan & Contrôle du Zoom Renversement de l'image (Horizontal & Vertical) Rotation de l'image (360°) Amélioration des contours (netteté) Plusieurs affichages: Matrice de format 4x4
Gestion d'image	Créer un dossier patient DICOM send Networking to PACS
Enregistrement de l'image	Convertible au format général : BMP,

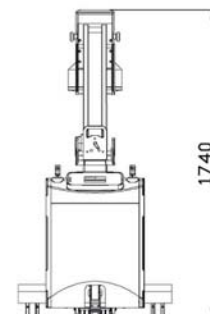
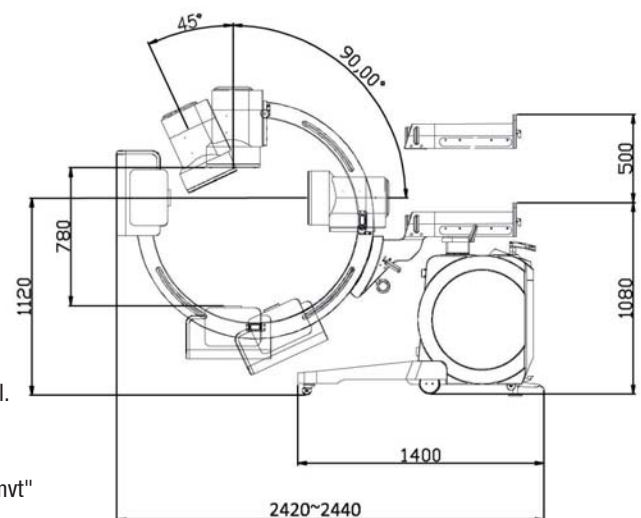
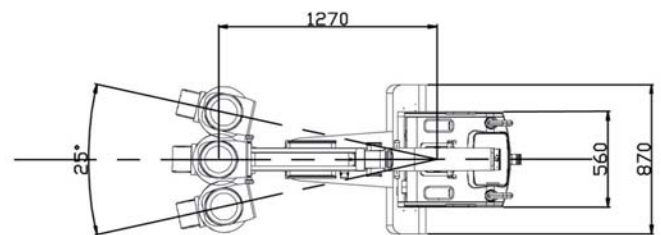
• PC Workstation

Système d'Exploitation	Window XP, Intel Core 2 Duo CPU
RAM	2GB
HDD	500GB

• Moniteur LCD

Résolution	1280 x 1024
Dimensions de l'écran	19" diagonal
Luminance	300 cd/m2

Dimension



ECORAY

EcoRay Co., Ltd.

3F TaeSeung B/D, 536, EonJu-ro, Gangnam-gu, Seoul, KOREA 135-917
Factory at 612-14, Dochun-dong, Gwangsan-gu, Gwangju, KOREA 506-301
Tel)+82 70 7510 3400 Fax) +82 70 86 30 3420

e-mail to sales@ecoray.kr / website at www.ecoray.kr / www.acomaxray.com